

VT26系列 Fuzzy 增強型PID 控制器

特點：

標準：

- 各式熱電偶、熱電阻輸入信號選擇。

- FUZZY增強型PID控制。
- 自動/手動控制切換。
- 具二組警報，每組八種模式可自由規劃。
- 單段斜率式PID控制。
- 輸出緩啟動功能。
- 電源電壓90~264VAC 50/60Hz全範圍電源輸入。

選購：

- 直流線性信號輸入選擇。

- 第二組輸出（冷卻用）。
- 4~20mA設定值/實際值再傳輸。
- VT26系列具4~20mA外部設定值輸入（SP-2）。
- 主從式傳輸（母機帶子機）。
- RS-485通訊功能（MODBUSRTU格式）。
- 電源電壓DC 24V電源輸入。



VT-9626



VT-9426



VT-7226



VT-4926



VT-4826

規格說明

輸入	熱電偶：J. K. T. E. B. R. S. N. C 白金熱電阻：DIN PT-100; JIS PT-100 線性信號：4~20mA、0~50mV、1~5V、0~10V...
精度	熱電偶±1°C; 白金熱電阻±0.2°C; 線性信號±3μV
取樣時間	0.5 秒
控制	比例帶：0.0~300.0% F.S 積分時間：0~3600 sec. 微分時間：0~900 sec. 不感帶：0.0~200.0 or 0~2000 控制週期：0~100 sec.
輸出週期	繼電器：15 秒 脈波電壓 (SSR)：1 秒 線性電流 (壓)：0 秒
輸出	繼電器：10A/ 240 VAC (電阻性負載) 脈波電壓 (SSR)：DC 0/24V (電阻性負載250Ω以上) 線性電流：4~20mA (電阻性負載600Ω以下) 線性電壓：0~50mV、1~5V、0~10V (電阻性負載 600 Ω 以上)
一般規格	電源電壓：AC 90~264V 50 / 60Hz; DC 24V 操作環境溫度：0~50°C 操作環境濕度：0~90 % 消耗電力：5VA以下

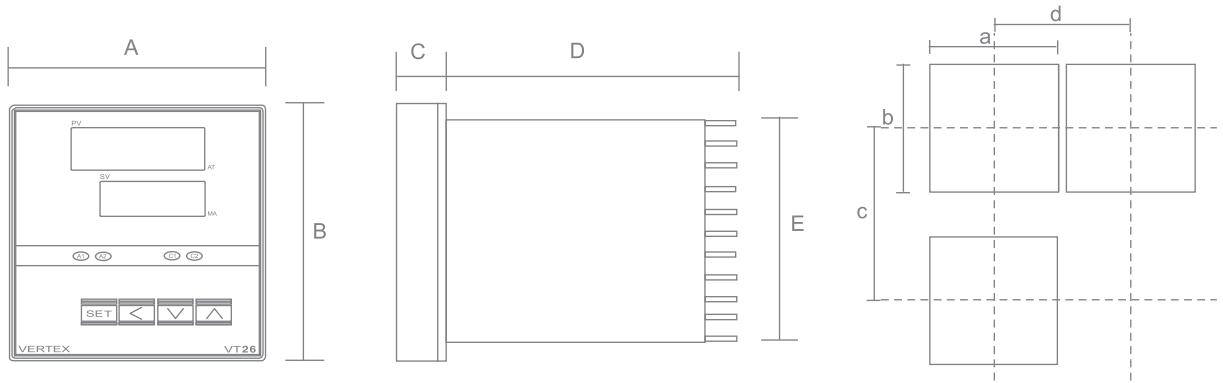
輸入種類及範圍

種類	範圍	
J	-50°C ~ 1000°C	-58°F ~ 1832°F
K	-50°C ~ 1370°C	-58°F ~ 2498°F
T	-270°C ~ 400°C	-454°F ~ 752°F
E	-50°C ~ 750°C	-58°F ~ 1382°F
B	0°C ~ 1800°C	32°F ~ 3272°F
R	0°C ~ 1750°C	32°F ~ 3182°F
S	0°C ~ 1750°C	32°F ~ 3182°F
N	-50°C ~ 1300°C	-58°F ~ 2372°F
C	-50°C ~ 1800°C	-58°F ~ 3272°F
DPT	-200°C ~ 850°C	-328°F ~ 1652°F
JPT	-200°C ~ 650°C	-328°F ~ 1202°F
LINE	-1999 ~ 9999	

警報模式

絕對上限警報	絕對下限警報
偏差值上限警報	偏差值下限警報
區域內警報	區域外警報
絕對上限延遲警報	絕對下限延遲警報

開孔尺寸

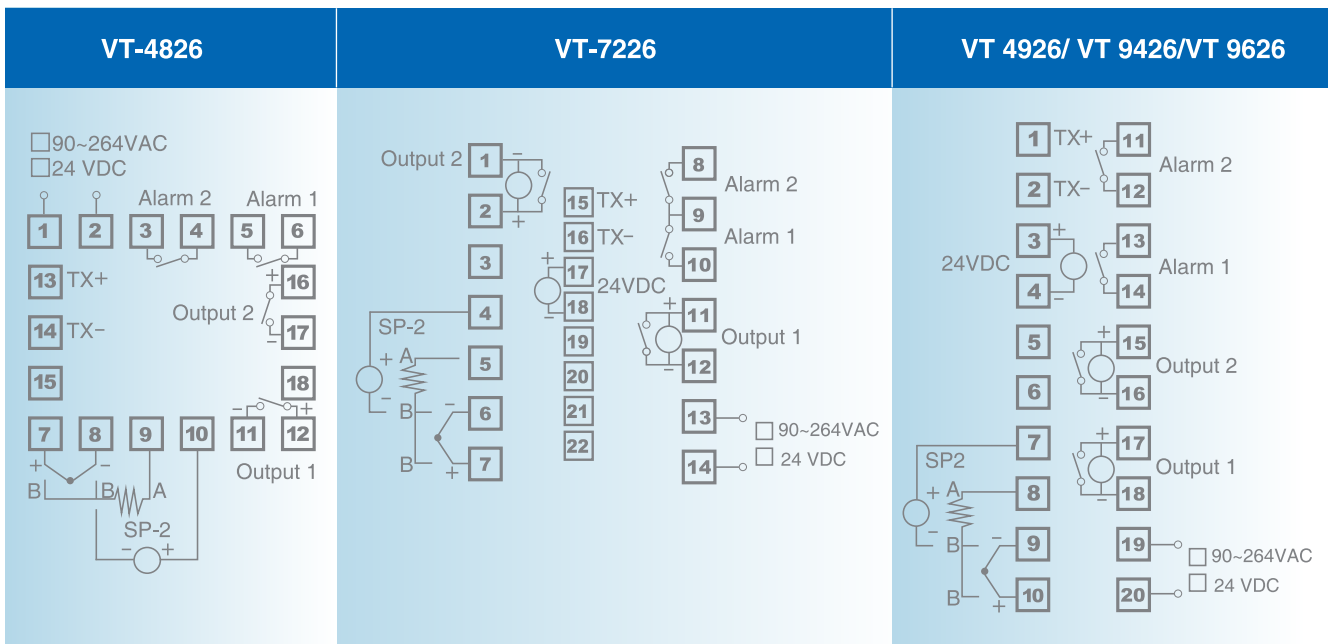


(Unit: mm)

開孔尺寸：

Model 型號	A	B	C	D	E	a	b	c	d
VT-4826	48	48	6	100	45	45 ^{+0.5}	45 ^{+0.5}	60	48
VT-7226	72	72	9	80	67	68 ^{+0.5}	68 ^{+0.5}	90	72
VT-4926	48	96	9	80	91	45 ^{+0.5}	92 ^{+0.5}	120	48
VT-9426	96	48	9	80	45	92 ^{+0.5}	92 ^{+0.5}	48	120
VT-9626	96	96	10	80	91	92 ^{+0.5}	92 ^{+0.5}	120	96

配線圖



VT 26

外觀尺寸	代碼
48mmx48mm	48
72mmx72mm	72
48mmx96mm	49
96mmx48mm	94
96mmx96mm	96

輸入信號	代碼
熱電偶	T
白金熱電組	D
線性信號	L

第一組輸出	代碼
(加熱)	
繼電器	R
SSR	P
線性電流	M
線性電壓	V

第二組輸出	代碼
(冷卻)	
不選擇	N
繼電器	R
SSR	P
線性電流	M
線性電壓	V

通訊選擇	代碼
不選擇	N
RS-485	C
再傳輸	R
外部設定點 (SP-2)	P
主從式傳輸 (主機)	M
主從式傳輸 (子機)	S

電源電壓	代碼
AC 90-264V 50/60 Hz	A
DC 24V	D